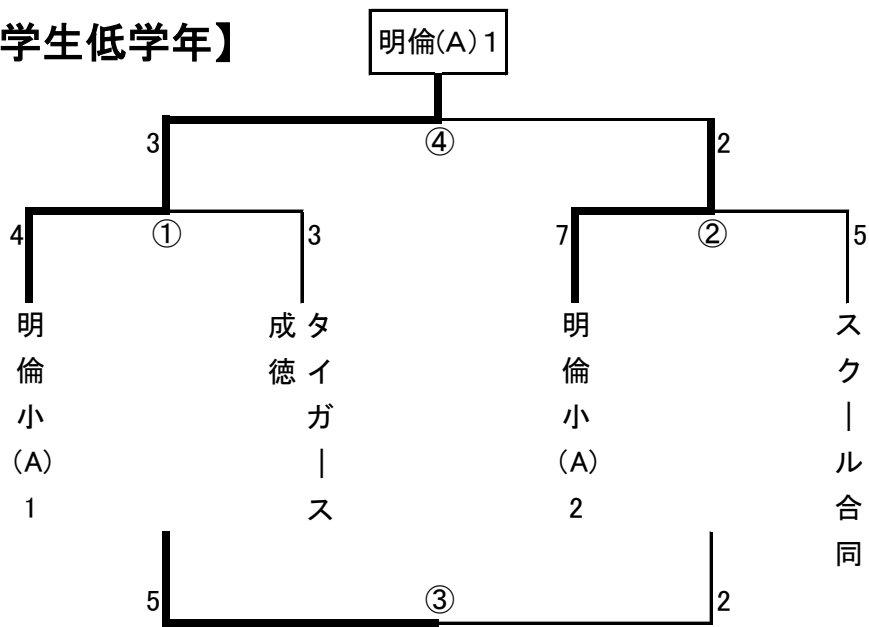
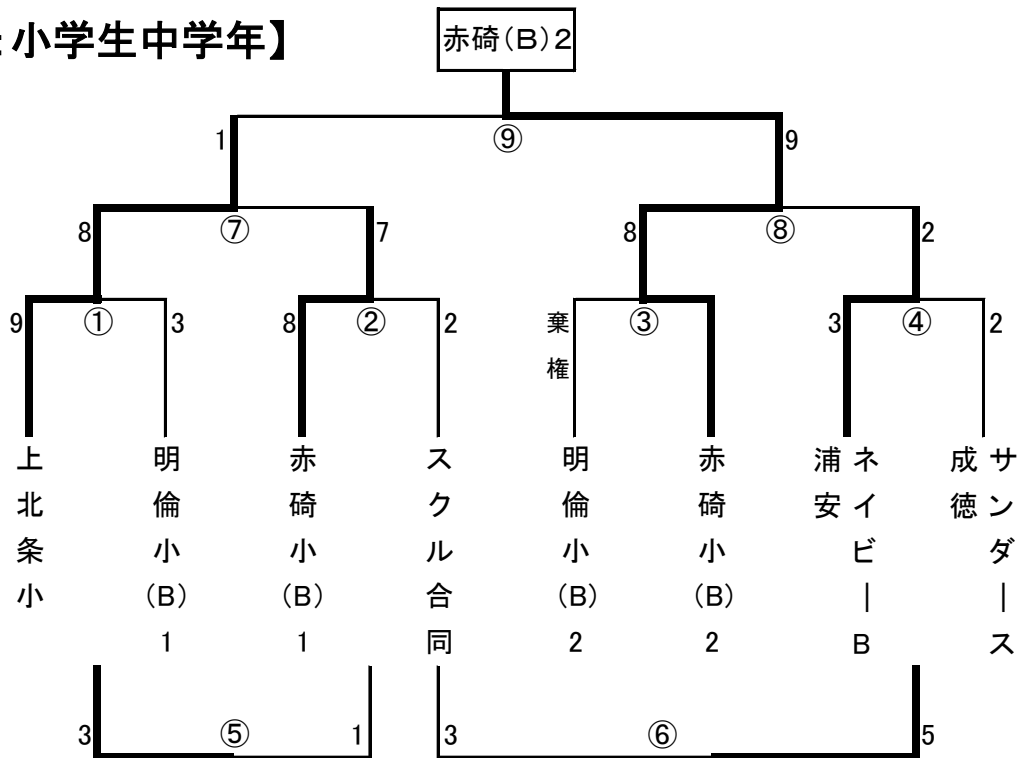


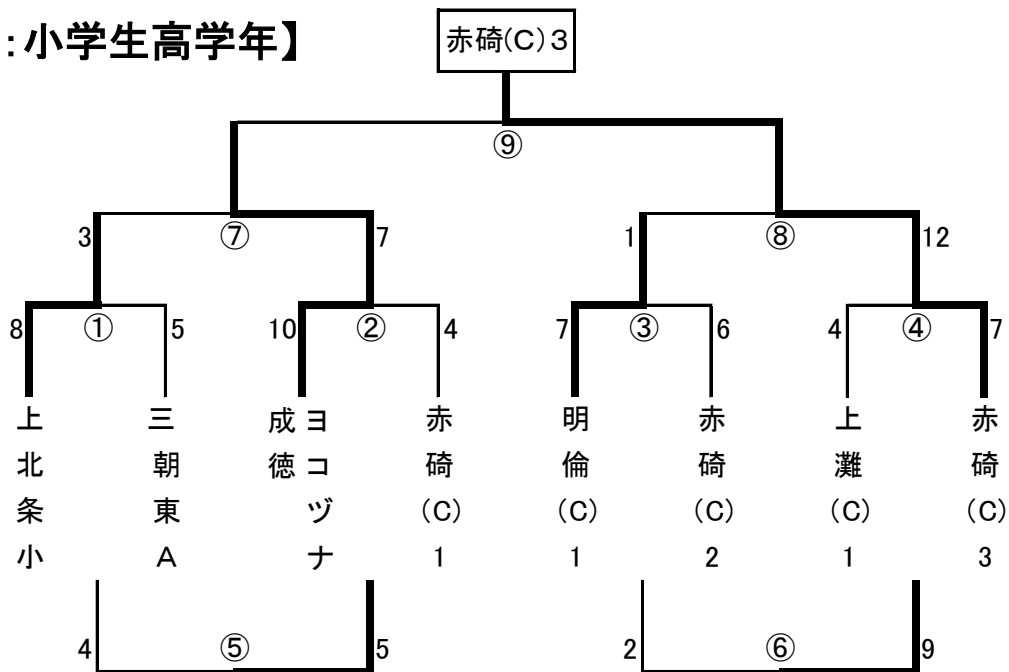
【Dコート：小学生低学年】



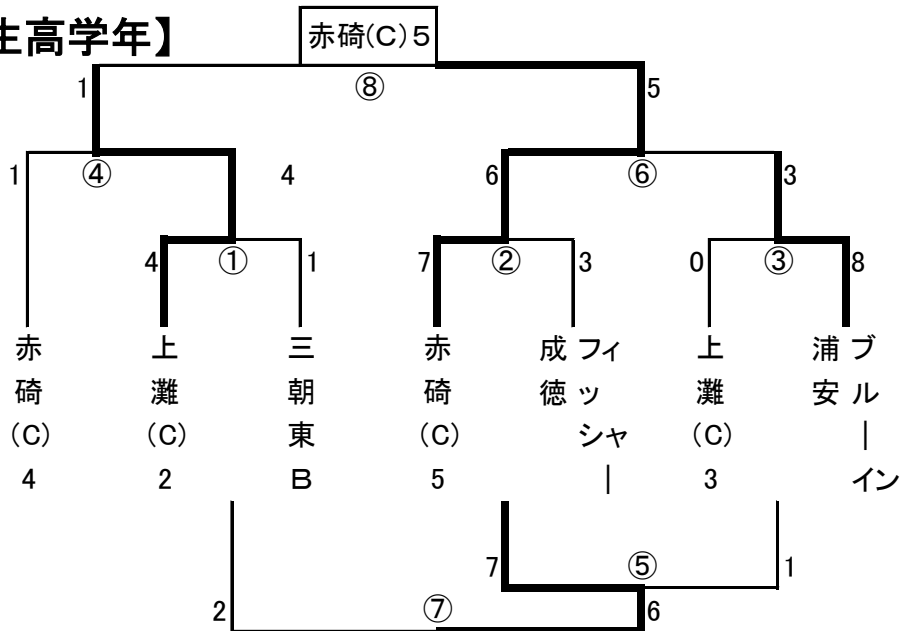
【Cコート：小学生中学年】



【Eコート：小学生高学年】

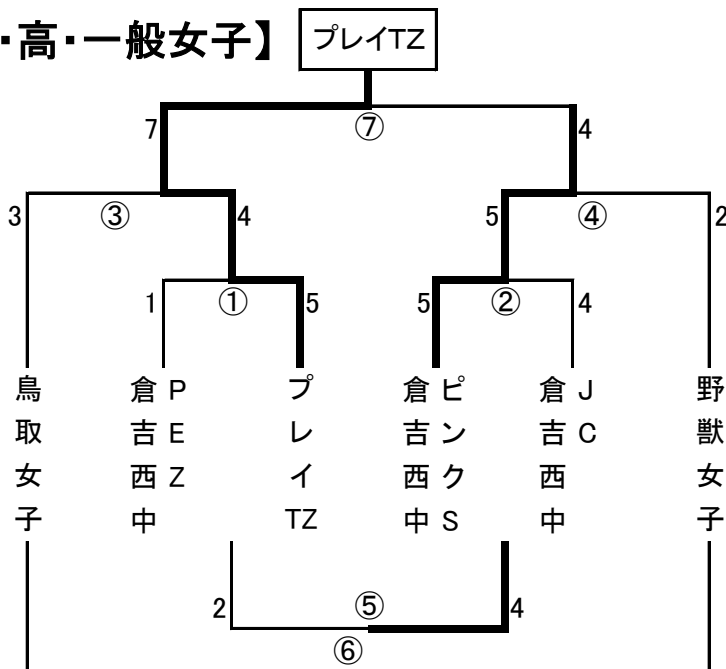


【Fコート：小学生高学年】



* Eコート勝者vsFコート勝者 小学生高学年決勝<赤碕(C) 3 11-2 赤碕(C) 5> 優勝:赤碕(C) 3

【Aコート：中・高・一般女子】



【Bコート：中・高・一般男子】

